
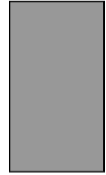

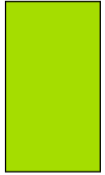







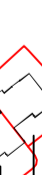






LEGENDA :

	PROJEKTOWANA ZABUDOWA SZEREGOWA
	NAWIERZCHNIA - DROGA - kostka betonowa - 8 cm - piasek - 4 cm - kruszywo kamienne - łupki przepelony - 30 cm
	NAWIERZCHNIA - CHODNIK - kostka betonowa - 8 cm - podsypka piaskowa - 4 cm - kruszywo kamienne 0/4 1,5 - 15 cm - piasek - 15 cm
	ZIELENI
	ŚMIETNIK, SKŁAD DREWNA
	GRANICE PROJEKTOWANYCH DZIAŁEK

PODDZIAŁ TERENU NA DZIAŁKI BUDOWLANE

	działka seg. H
	działka seg. G
	działka seg. F
	działka seg. E
	działka seg. D
	działka seg. C
	działka seg. B
	działka seg. A

BILANS TERENU

działka seg. A - 300,42 m ²
działka seg. B - 251,28 m ²
działka seg. C - 255,20 m ²
działka seg. D - 286,43 m ²
działka seg. E - 277,65 m ²
działka seg. F - 288,91 m ²
działka seg. G - 303,34 m ²
działka seg. H - 346,15 m ²
razem - 2289,38 m ²
razem powierzchnia zabudowy - 959,72 m ²
powierzchnia chodników - 415,75 m ²
powierzchnia drogi - 706,88 m ²
powierzchnia terenów zielonych - 1258,65 m ²
powierzchnia działki objętej opracowaniem - 3341,00 m ²

Przedsiębiorstwo Projektowo Usługowo Handlowe

ART-DESIGN

Temat:		PRZEB.	
Projekt wykonawczy zespołu domów jednorodzinnych szeregowych, Gliwice ul. Kielecka 17		11.2007 r.	
Tytuł rysunku:		WYKUSZKI	
Zagospodarowanie terenu		Skala: 1:500	
Projektował:		Opracował:	
mgr inż. arch. Jacek Burdziński upr. bud. 521/90		mgr inż. arch. Grzegorz Krasiński	
Sprawdził:			
mgr inż. arch. Maciej Laskowski upr. bud. 217/80			